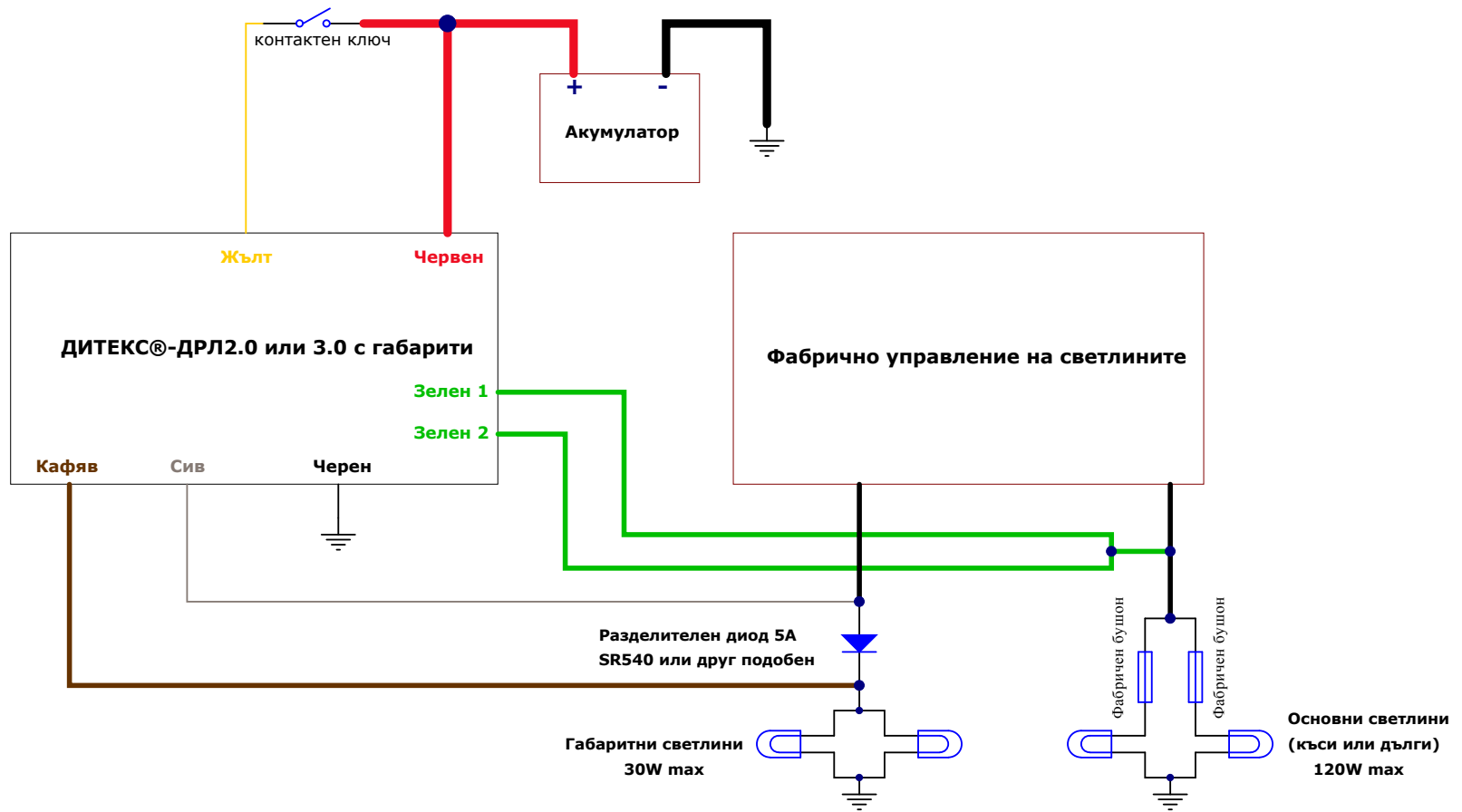


Монтажна схема ДИТЕКС®-ДРЛ2.0(+) и 3.0(+) - версия с габарити и управление с + Вариант 2



Когато модула се свързва между ключа за светлините и таблото с бушоните, двата зелени кабела се свързват задължително заедно

Разделителния диод се свързва задължително! В противен случай модула няма да работи!

Title		
Size A4	Number	Revision
Date:	10.10.2016 г.	Sheet of
File:	D:\Dropbox\...\DRLpro ver.2 (+).SchDoc	Drawn By: