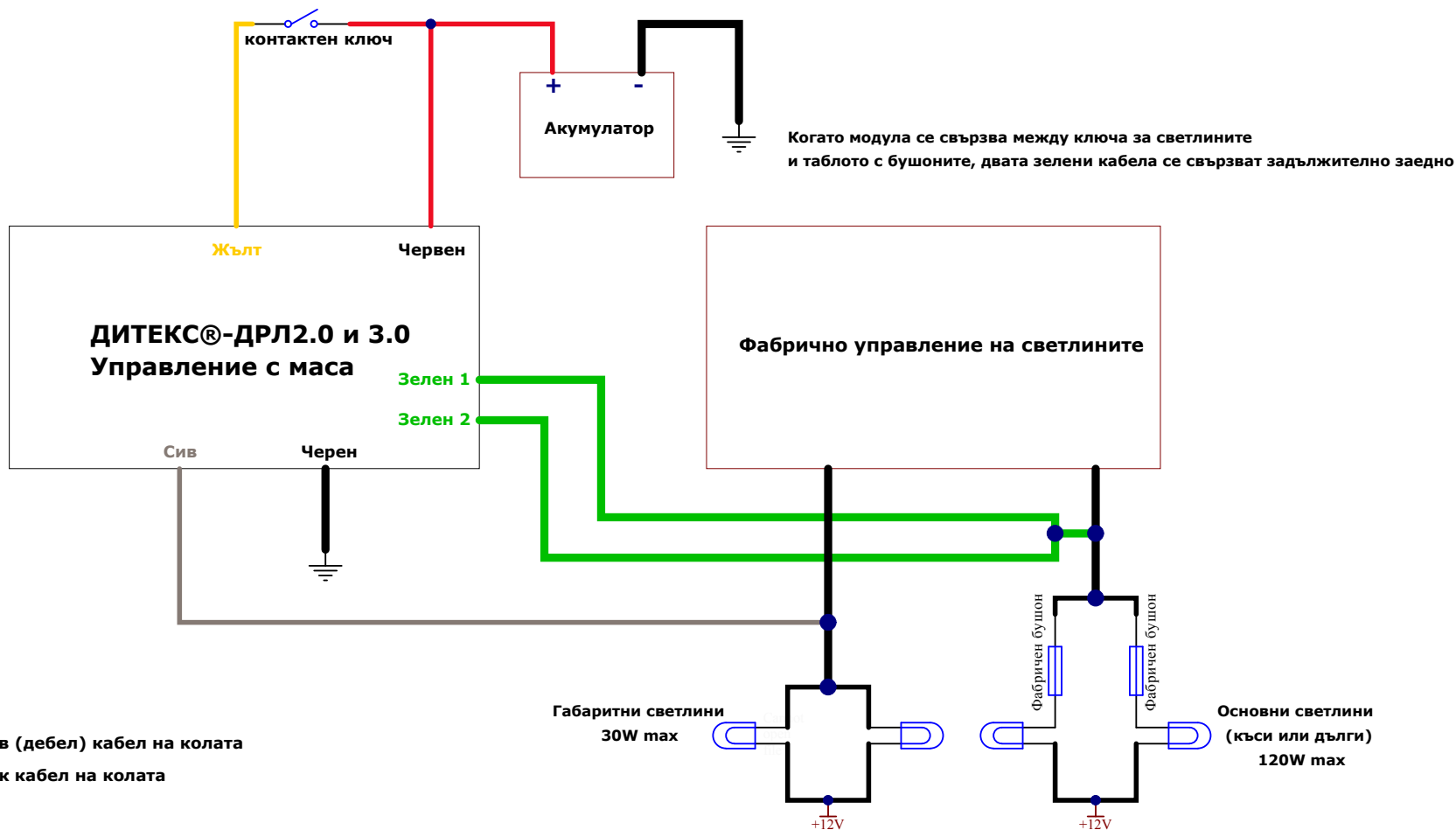


**Монтажна схема ДИТЕКС®-ДРЛ2.0(-) и 3.0(-) - версия без габарити и управление с -
Вариант 2**
За коли, на които към крушките има постоянно +12V и се подава маса при включване на светлините!



Когато модула се свързва между ключа за светлините и таблото с бушоните, двата зелени кабела се свързват задължително заедно

**На зелените кабели на модула излиза минус (маса) при включване на модула!
Модулите с изход за управление маса имат нарисован бял знак минус на капака!
Схемата е предназначена само за модули с изход за управление маса!**

Title		
Size	Number	Revision
A4		
Date:	10.10.2016 г.	Sheet of
File:	D:\Dropbox\...\DRLbasic ver.2 (-).SchDoc	Drawn By: