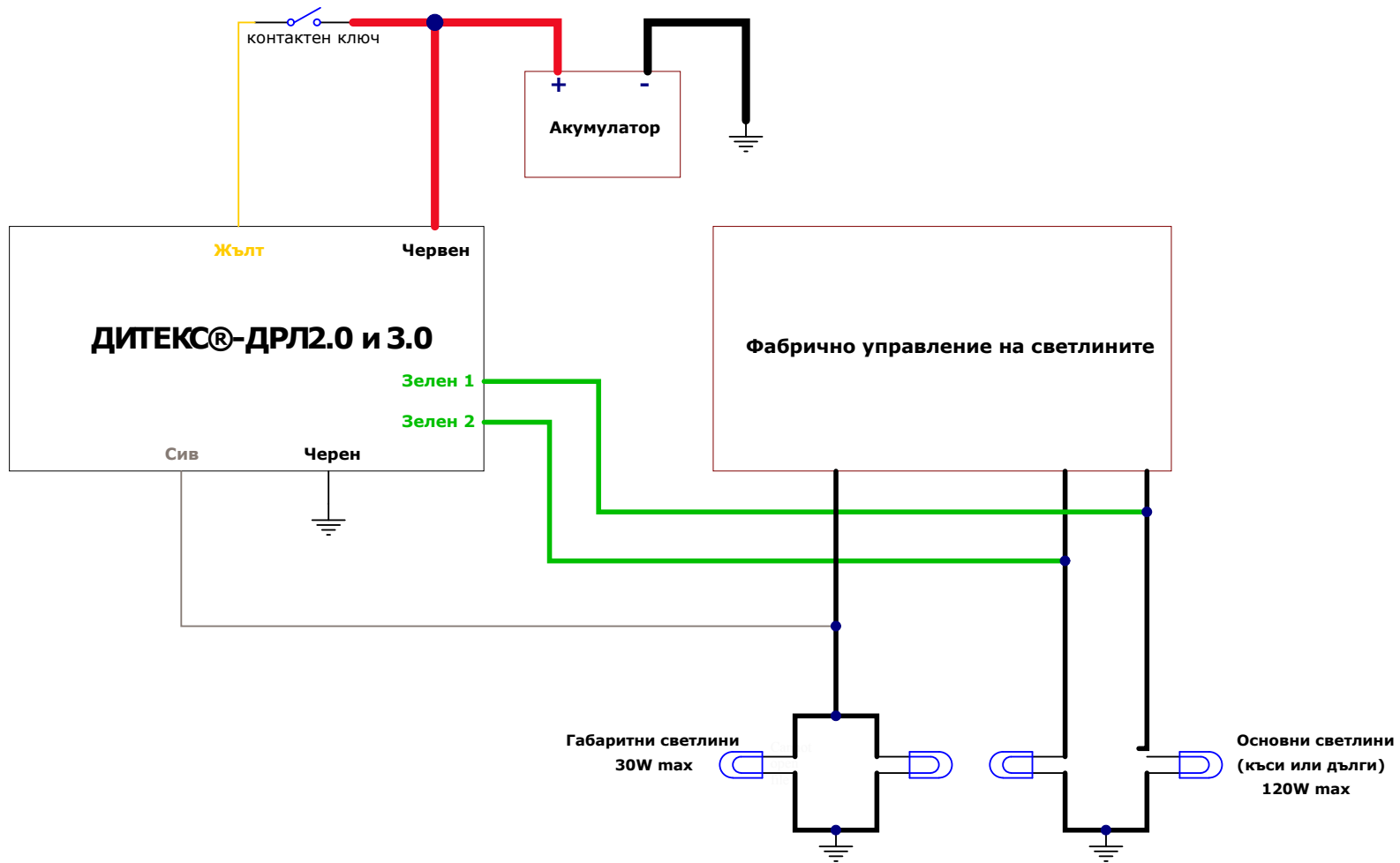


Монтажна схема ДИТЕКС®-ДРЛ2.0(+) и 3.0(+) - версия без габарити и управление с + Вариант 1



Title		
Size A4	Number	Revision
Date:	10.10.2016 г.	Sheet of
File:	D:\Dropbox\...\DRLbasic (+).SchDoc	Drawn By: