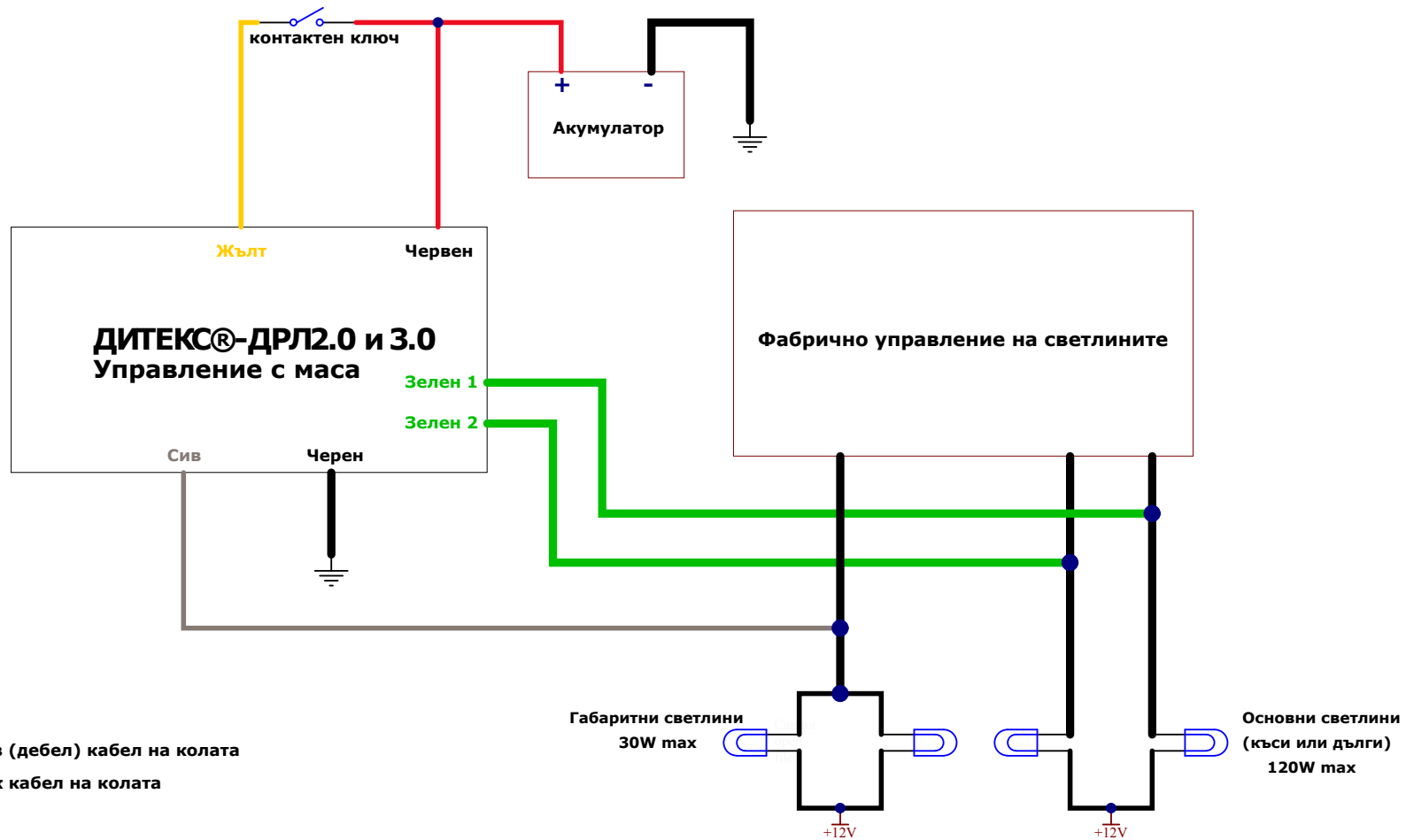


**Монтажна схема ДИТЕКС®-ДРЛ2.0(-) и 3.0(-) - версия без габарити и управление с -
 Вариант 1**

За коли, на които към крушките има постоянно +12V и се подава маса при включване на светлините!



Легенда:

- Към силов (дебел) кабел на колата
- Към тънък кабел на колата

**На зелените кабели на модула излиза минус (маса) при включване на модула!
 Модулите с изход за управление маса имат нарисуван бял знак минус на капака!
 Схемата е предназначена само за модули с изход за управление маса!**

Title		
Size A4	Number	Revision
Date:	10.10.2016 г.	Sheet of
File:	D:\Dropbox\..DRLLbasic (-).SchDoc	Drawn By: